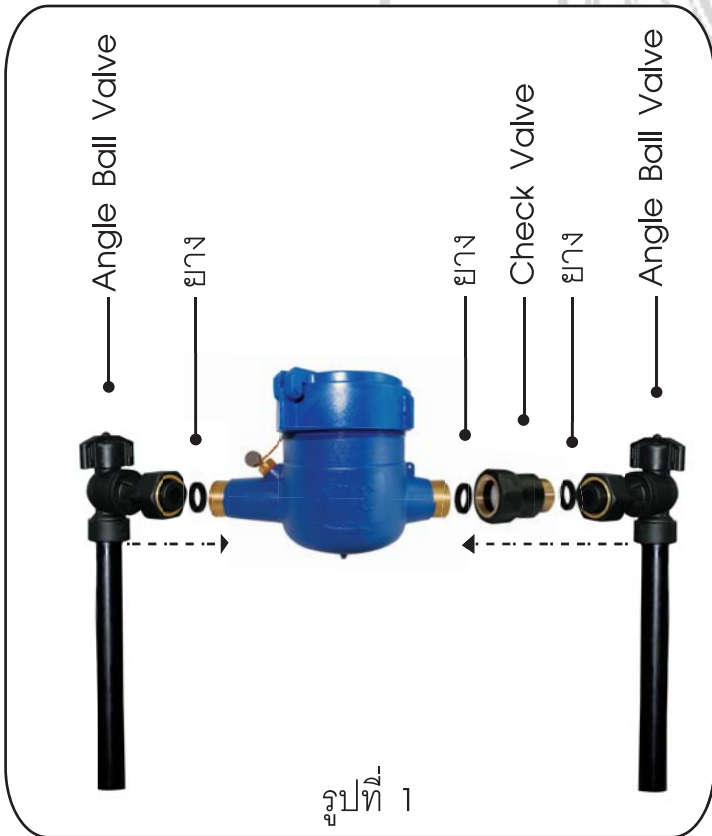


ANGLE BALL VALVE

การติดตั้ง Angle Ball Valve เข้ากับมาตรวัดน้ำ



การต่อ Angle Ball Valve เข้ากับมาตรวัดน้ำนั้นสามารถใช้ Angle Ball Valve ต่อเข้ากับมาตรวัดน้ำได้โดยไม่ต้องใช้ขายูเนียนของมาตรวัดน้ำและไม่ต้องใช้เทปพันเกลียว เพียงแต่ใช้แหวนยางกันรั่วใส่เข้ากับข้อต่อทุกจุดรวมไปถึงการต่อ Check Valve Polymer ที่สามารถต่อเข้ากับ Angle Ball Valve ได้เลย

นอกจากนี้ Angle Ball Valve ยังสามารถรับความสูงได้ตามต้องการ เนื่องจากตัวขาของ Angle Ball Valve ยาวถึง 40 ซม.

หมายเหตุ: ไม่ควรใช้ประแจขัน เพียงใช้มือขันให้แน่น (เพราะกันรั่วด้วยประเก็นยาง)



จัดจำหน่ายโดย / Distributor:

บริษัท ยูเอชเอ็ม จำกัด

UHM CO., LTD.

185/3 ถนนราชดำริ แขวงลุมพินี เขตปทุมวัน กรุงเทพมหานคร 10330

185/3 Rachdamri Road, Lumpini, Patumwan, Bangkok 10330, Thailand

Tel. 0-2651-9111 (20 Lines) Fax. 0-2255-4357-9

<http://www.uhm.co.th> e-mail: info@uhm.co.th

